

สรุปผลการประมาณราคาค่าก่อสร้าง

ชื่อโครงการ	ก่อสร้างรางระบายน้ำคอนกรีตเสริมเหล็ก หมู่ที่ 2 บ้านโคกกลาง ตำบลผาน้ำย้อย อำเภอหนองพอก จังหวัดร้อยเอ็ด		
ปริมาณงาน	รางระบายน้ำ คสล. (แบบสำเร็จรูป) ขนาดปากบนกว้าง 0.50 เมตร พื้นล่างกว้าง 0.40 เมตร ลึก 0.40 เมตร หนา 0.08 เมตร ยาวรวม 112 เมตร		
	พร้อมบ่อพักน้ำ คสล. 1.20x1.20x1.20 เมตร จำนวน 1 บ่อ (ตามแบบที่ อบต.กำหนด)		
สถานที่ก่อสร้าง	จุดที่ 1 จากถนนทางหลวงหมายเลข 2116 (ข้างบ้านนายเสวย ทองบ่อ) ถึง วัดทรายเขาทอง หมู่ที่ 12 ตำบลผาน้ำย้อย		
	บริเวณเวณพิภักดิ์ จุดเริ่มต้น La : 16.303887 , Long : 104.326932		
หน่วยงานเจ้าของโครงการ	องค์การบริหารส่วนตำบลผาน้ำย้อย ตำบลผาน้ำย้อย อำเภอหนองพอก จังหวัดร้อยเอ็ด		
แบบ ปร.4 ที่แนบ	จำนวน	1	แผ่น
คำนวณราคาโดย นายสาคร โคตรฉวะ ตำแหน่ง ผู้อำนวยการกองช่าง อบต.บึงงาม	เมื่อวันที่	18	กุมภาพันธ์ พ.ศ.2565

ลำดับที่	รายการ	ค่าวัสดุและค่าแรงงาน	Factor F	ค่าก่อสร้างทั้งหมด	หมายเหตุ
		รวมเป็นเงิน(บาท)		รวมเป็นเงิน(บาท)	
1	ประเภทงานก่อสร้างอาคาร	120,628.71	1.3056	157,492.84	
	เงินล่วงหน้า.....%				
	เงินประกันผลงานหัก.....%				
	ดอกเบี้ยเงินกู้.....5.....%				
	ภาษีมูลค่าเพิ่ม.....7.....%				
สรุป	รวมค่าก่อสร้าง			157,492.84	
	คิดเป็นเงินค่าก่อสร้าง			157,400.00	
	ตัวอักษร	(หนึ่งแสนห้าหมื่นเจ็ดพันสี่ร้อยบาทถ้วน)			
ประมาณราคาน้ำมันโซล่า ณ.อำเภอเมือง อยู่ที่ 30.00-30.99 บาท/ลิตร					

ขนาดหรือพื้นที่ จำนวน 112.00 เมตร

เฉลี่ย 1,405.36 บาท/เมตร

ลงชื่อ.....ประธานคณะกรรมการกำหนดราคากลาง

ลงชื่อ.....กรรมการกำหนดราคากลาง

(นายสาคร โคตรฉวะ)

(นางสาวศุภันtha ไชระวิ)

ผู้อำนวยการกองช่าง อบต.ผาน้ำย้อย

หัวหน้าสำนักงานปลัด

ลงชื่อ.....กรรมการกำหนดราคากลาง

ลงชื่อ.....เห็นชอบ

(นายพิชัย เหมือนทอง)

(นายฉลอง หาสนาม)

ผู้ช่วยเจ้าพนักงานจัดเก็บรายได้

นายกองค์การบริหารส่วนตำบลผาน้ำย้อย

แบบแสดงรายการ ปริมาณงาน และราคา

ชื่อโครงการ ก่อสร้างรางระบายน้ำคอนกรีตเสริมเหล็ก หมู่ที่ 2 บ้านโคกกลาง ตำบลน่าย้อย อำเภอหนองพอก จังหวัดร้อยเอ็ด
 ปริมาณงาน รางระบายน้ำ คสล. (แบบสำเร็จรูป) ขนาดปากบ่อกว้าง 0.50 เมตร พื้นล่างกว้าง 0.40 เมตร ลึก 0.40 เมตร ยาวรวม 112 เมตร

พร้อมท่อพักน้ำ คสล. 1.20x1.20x1.20 เมตร จำนวน 1 บ่อ (ตามแบบที่ อบต.กำหนด)

สถานที่ก่อสร้าง จุดที่ 1 จากถนนทางหลวงหมายเลข 2116 (ข้างบ้านนายน้อย ตำบลน่าย้อย อำเภอหนองพอก จังหวัดร้อยเอ็ด) ถึง วัดทรายขาว หมู่ที่ 12 ตำบลน่าย้อย

บริเวณเขตพื้นที่ จุดเริ่มต้น La : 16.318052 , Long : 104.32760

หน่วยงานเจ้าของโครงการ องค์การบริหารส่วนตำบลน่าย้อย อำเภอหนองพอก จังหวัดร้อยเอ็ด

คำนวณราคาโดย นายสาคร โตรภวะ ตำแหน่ง ผู้อำนวยการช่าง อบต.บึงงาม

เมื่อวันที่ 18 กุมภาพันธ์ พ.ศ.2565

ลำดับที่	รายการ	จำนวน	หน่วย	ค่าวัสดุ (บาท)		ค่าแรงงาน (บาท)		ค่าวัสดุและค่าแรงงาน	หมายเหตุ
				ราคาต่อหน่วย	จำนวนเงิน	ราคาต่อหน่วย	จำนวนเงิน		
1	งานดินขุดและถมกลับ	89.60	ลบ.ม.	-	-	125.00	11,200.00	11,200.00	- แนววางรางระบายน้ำ คสล.
2	งานติดตั้งท่อพักน้ำ คสล. (สำเร็จรูป) ขนาด 1.20x1.20x1.20 เมตร	1.00	บ่อ	2,300.00	2,300.00	-	-	2,300.00	และบ่อพักน้ำ คสล.
3	งานคอนกรีตรางระบายน้ำ คสล. (สำเร็จรูป) พร้อมฝาปิด	26.992	ลบ.ม.	27.02	23,513.01	306.00	8,259.55	8,259.55	ราคาพิกัดจังหวัดร้อยเอ็ด
	3.1 เหล็ก RB ศก.6 มม.	870.24	กก.	86.92	2,269.24	4.10	3,567.98	27,081.00	เดือน ธันวาคม 2564
	3.2 ลวดผูกเหล็ก	26.11	กก.	280.37	942.04	91.00	2,269.24	2,269.24	ราคาค่าแรงเดือน ตุลาคม
	3.3 ทรายรองพื้น	3.36	ลบ.ม.	2.19	18,915.99	305.76	305.76	1,247.80	2560
	3.4 ปูนซีเมนต์ปอร์ตแลนด์ประเภทที่ 1	8,637.44	กก.	373.83	6,054.25	-	-	18,915.99	-
	3.5 ทรายผสมคอนกรีต	16.20	ลบ.ม.	560.75	16,043.91	-	-	6,054.25	-
	3.6 หินย่อยเบอร์ 1	28.61	ลบ.ม.	750.47	20,790.41	133.00	3,684.52	16,043.91	-
	3.7 ไม้แบบ	27.70	ตร.ม.	90.65	362.60	18.13	72.52	24,474.93	คิด 20%
	3.8 ท่อ PVC Ø 11/2" นิ้ว	4.00	ฟุต	-	-	-	-	435.12	-
4	งานฉาบผิวยาแนวรอยต่อรางระบายน้ำ คสล.	6.00	ถุง	110.00	660.00	-	-	660.00	-
	ปูนซีเมนต์ผสม	0.50	ลบ.ม.	373.83	186.92	-	-	186.92	-
	ทรายละเอียด		ฟุต						
	ท่อระบายน้ำ คสล. ขนาด 0.60 x 1.00 เมตรพร้อมคูวาง								
	ซ่อมแซมระบบท่อที่ปะปาดตามแนวการขุดวางท่อ								
	รวมเป็นเงินทั้งสิ้น	1.00	งาน	1,500.00	1,500.00			1,500.00	เหมารวม
				93,538.37	93,538.37		29,359.58	120,628.71	

ลงชื่อ.....ประธานคณะกรรมการกำหนดราคากลาง
 (นายสาคร โตรภวะ)

ผู้อำนวยการช่าง อบต.บึงงาม
 ลงชื่อ.....กรรมการกำหนดราคากลาง

(นายพิชัย เหมือนทอง)

ผู้ช่วยเจ้าพนักงานจัดเก็บรายได้

ลงชื่อ.....กรรมการกำหนดราคากลาง

(นางสาขานันทา ไชระวิ)
 หัวหน้าศูนย์ผลิต

ลงชื่อ.....เห็นชอบ

(นายฉลอง หาสนาม)

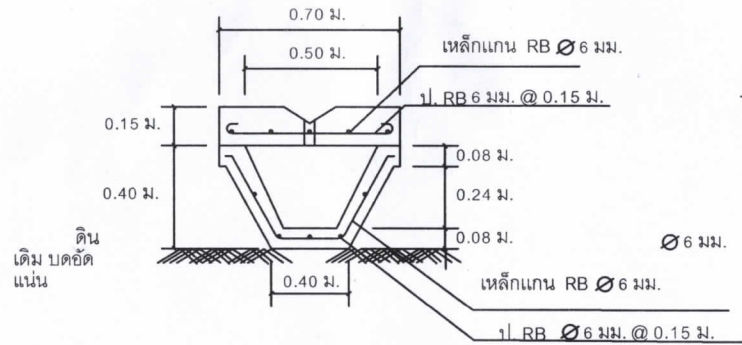
นายกองค์การบริหารส่วนตำบลน่าย้อย



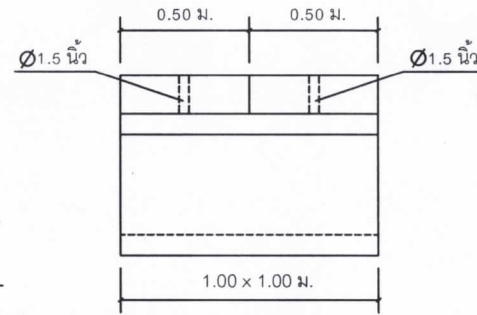
แบบโครงการก่อสร้างรางระบายน้ำ คสล.

ภายในหมู่บ้าน หมู่ที่ 2 บ้านโคกกกลาง

ต.ผาน้ำย้อย อ.หนองพอก จ.ร้อยเอ็ด

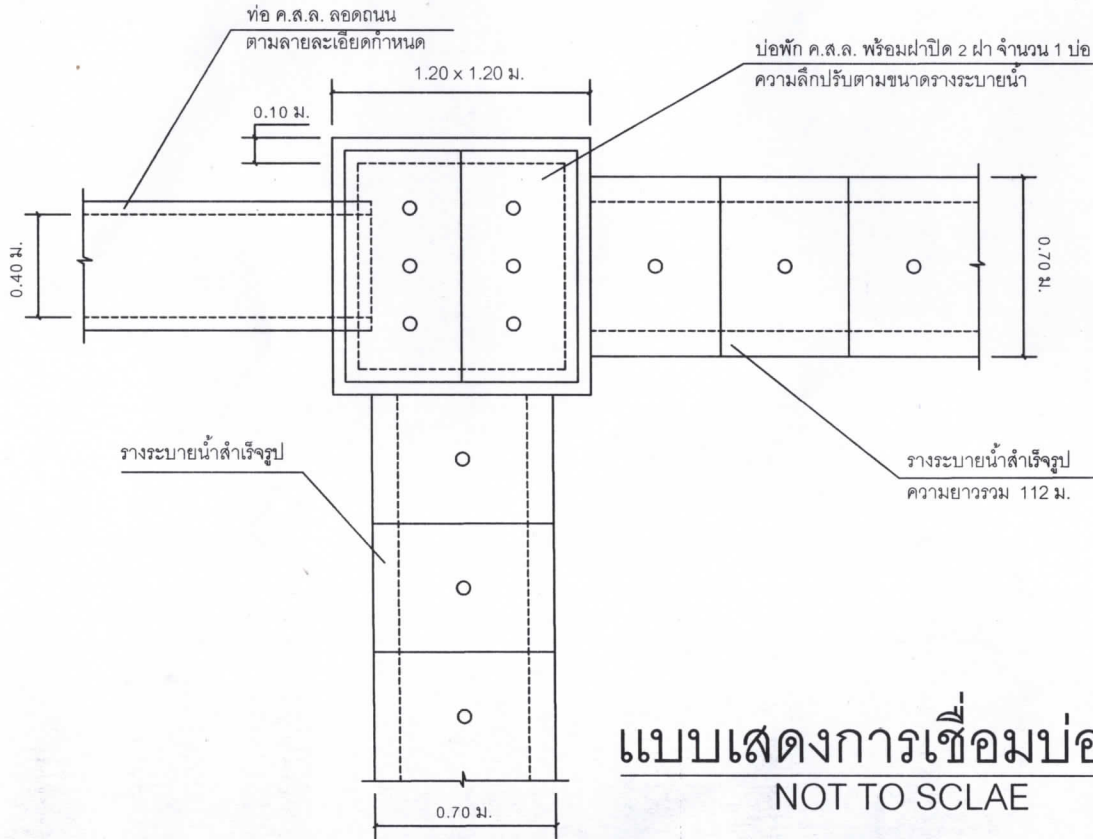


แบบแสดงรูปตัด
NOT TO SCLAE

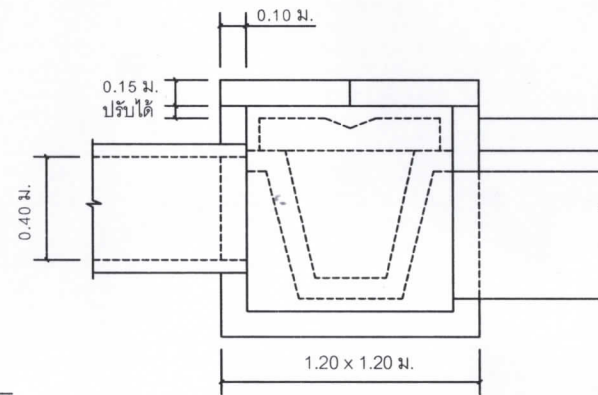


แบบแสดงตามความยาว
NOT TO SCLAE

▶ ระดับฝาดต่ำกว่าระดับถนน ค.ส.ล. 0.05 ม.
หรือตามจุดพินิจของช่างควบคุมงานกำหนด
ระดับระยะห่างจากขอบถนน ตลอดตามความยาวท่อ



แบบแสดงการเชื่อมบ่อพัก
NOT TO SCLAE



แบบแสดงรูปตัด
NOT TO SCLAE



โครงการก่อสร้างวางระบบน้ำ คสล.

ภายในหมู่บ้าน หมู่ที่ 2 บ้านโคกกลาง

เจ้าของโครงการ

องค์การบริหารส่วนตำบลผาน้ำน้อย

อำเภอหนองพอก จังหวัดร้อยเอ็ด

ที่ตั้งโครงการ

ในพื้นที่หมู่ที่ 2 บ้านโคกกลาง ตำบล
ผาน้ำน้อย อำเภอหนองพอก จังหวัดร้อยเอ็ด

ออกแบบ/เขียนแบบ

(นายสาร ไตรจรู) 
ผู้อำนวยการกองช่าง อบต.ผาน้ำน้อย

คณะกรรมการกำหนดแบบรายการ



แสดงแบบ

มาตราส่วน Not To Scale

วัน เดือน ปี กุมภาพันธ์ 2565

แผ่นที่ 01 จำนวน 01

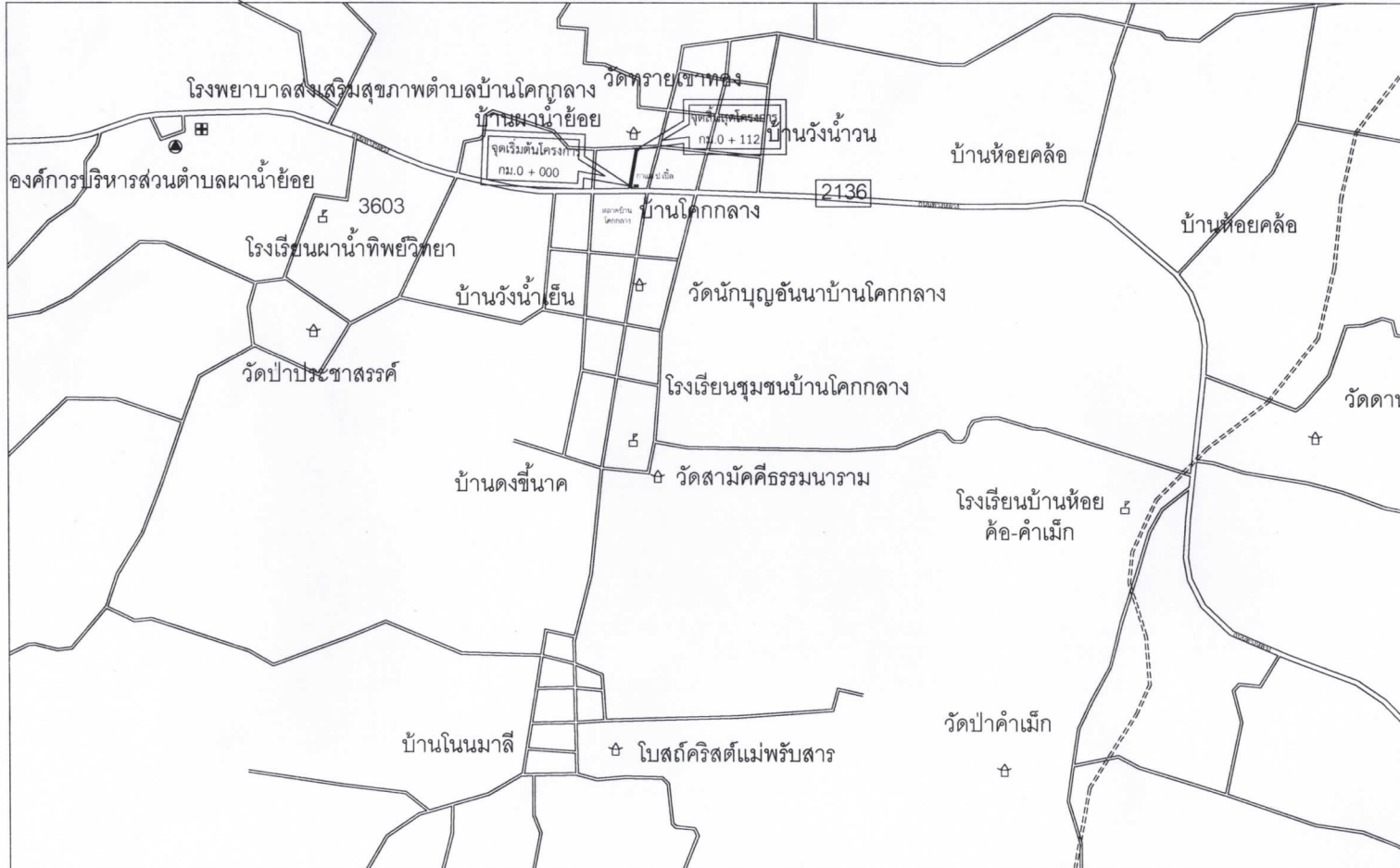


โครงการก่อสร้างวางระบายน้ำคอนกรีตเสริมเหล็กภายในหมู่บ้าน หมู่ที่ 2 บ้านโคกกลาง
ต.ผาน้ำย้อย อ.หนองพอก จ.ร้อยเอ็ด

ทิศเหนือ



แผนผังโครงการก่อสร้างวางระบายน้ำคอนกรีตเสริมเหล็กภายในหมู่บ้าน หมู่ที่ 2 บ้านโคกกลาง



แผนที่แสดงจุดที่ตั้งโครงการก่อสร้างวางระบายน้ำคอนกรีตเสริมเหล็ก

NOT TO SCALE



โครงการก่อสร้างวางระบายน้ำ คสล.

ภายในหมู่บ้าน หมู่ที่ 2 บ้านโคกกลาง

เจ้าของโครงการ

องค์การบริหารส่วนตำบลผาน้ำน้อย
อำเภอหนองพอก จังหวัดร้อยเอ็ด

ที่ตั้งโครงการ

ในพื้นที่หมู่ที่ 2 บ้านโคกกลาง ตำบลผาน้ำน้อย อำเภอหนองพอก จังหวัดร้อยเอ็ด

ออกแบบ/เขียนแบบ

(นายสาคร โสทรนง)
ผู้อำนวยการกองช่าง อ.ผาน้ำน้อย

คณะกรรมการกำหนดแบบรูปราชการ

แสดงแบบ

มาตราส่วน Not To Scale

วัน เดือน ปี กุมภาพันธ์ 2565

แผ่นที่ 01 จำนวน 01