

## สรุปผลการประมาณราคาค่าก่อสร้าง

ชื่อโครงการ	ก่อสร้างวางระบบน้ำคอนกรีตเสริมเหล็ก หมู่ที่ 10 บ้านท่าส้มป้อย ตำบลผาน้ำย้อย อำเภอหนองพอก จังหวัดร้อยเอ็ด		
ปริมาณงาน	วางระบบน้ำ คสล. (แบบสำเร็จรูป) ขนาดปากบนกว้าง 0.50 เมตร พื้นล่างกว้าง 0.40 เมตร ลึก 0.40 เมตร ทน 0.08 เมตร ยาวรวม 85 เมตร พร้อมบ่อพักน้ำ คสล. 1.20x1.20x1.20 เมตร จำนวน 1 บ่อ (ตามแบบที่ อบต.กำหนด)		
สถานที่ก่อสร้าง	จากบ้านนายชวนชัย โสสาสุ ไปทางถนนหลวงหมายเลข 2116		
	บริเวณเวณพิภักดิ์ จุดเริ่มต้น La : 16.303887 , Long : 104.326932		
หน่วยงานเจ้าของโครงการ	องค์การบริหารส่วนตำบลผาน้ำย้อย ตำบลผาน้ำย้อย อำเภอหนองพอก จังหวัดร้อยเอ็ด		
แบบ ปร.4 ที่แนบ	จำนวน	1	แผ่น
คำนวณราคาโดย	นายสาคร โคตรฉะ	ตำแหน่ง	ผู้อำนวยการกองช่าง อบต.บึงงาม
		เมื่อวันที่	18 กุมภาพันธ์ พ.ศ.2565

ลำดับที่	รายการ	ค่าวัสดุและค่าแรงงาน	Factor F	ค่าก่อสร้างทั้งหมด	หมายเหตุ
		รวมเป็นเงิน(บาท)		รวมเป็นเงิน(บาท)	
1	ประเภทงานก่อสร้างอาคาร	92,554.93	1.3056	120,839.71	
	เงินล่วงหน้า.....-%				
	เงินประกันผลงานหัก.....-%				
	ดอกเบี้ยเงินกู้.....5.....-%				
	ภาษีมูลค่าเพิ่ม.....7.....-%				
สรุป	รวมค่าก่อสร้าง			120,839.71	
	คิดเป็นเงินค่าก่อสร้าง			120,000.00	
	ตัวอักษร	(หนึ่งแสนสองหมื่นบาทถ้วน)			
ประมาณราคาน้ำมันโซล่า ณ.อำเภอเมือง อยู่ที่ 30.00-30.99 บาท/ลิตร					

ขนาดหรือพื้นที่ จำนวน 85.00 เมตร

เฉลี่ย 1,411.76 บาท/เมตร

ลงชื่อ.....ประธานคณะกรรมการกำหนดราคากลาง

(นายสาคร โคตรฉะ)

ผู้อำนวยการกองช่าง อบต.ผาน้ำย้อย

ลงชื่อ.....กรรมการกำหนดราคากลาง

(นางสาวสุนันทา ไชระวิ)

หัวหน้าสำนักงานปลัด

ลงชื่อ.....กรรมการกำหนดราคากลาง

(นายพิชัย เหมือนทอง)

ผู้ช่วยเจ้าพนักงานจัดเก็บรายได้

ลงชื่อ.....เห็นชอบ

(นายฉลอง หาสนาม)

นายกองค์การบริหารส่วนตำบลผาน้ำย้อย

แบบแสดงรายการ ปริมาณงาน และราคา

ชื่อโครงการ ก่อสร้างรางระบายน้ำคอนกรีตเสริมเหล็ก หมู่ที่ 10 บ้านท่าส้มบ่อย ตำบลหน้า้อย อำเภอหนองพอก จังหวัดร้อยเอ็ด  
 ปริมาณงาน รางระบายน้ำ คลส. (แบบสำเร็จรูป) ขนาดปากกว้าง 0.50 เมตร พื้นล่างกว้าง 0.40 เมตร ลึก 0.40 เมตร ยาวรวม 85 เมตร  
 พร้อมบ่อพักน้ำ คลส. 1.20x1.20x1.20 เมตร จำนวน 1 บ่อ (ตามแบบที่ อดต.กัณฑ์)

สถานที่ก่อสร้าง จากบ้านนายชวนชัย โสภสุข ไปทางถนนหลวงหมายเลข 2116

บริเวณเขตที่ดิน จุดเริ่มต้น La : 16.303887 , Long : 104.326932

หน่วยงานเจ้าของโครงการ องค์การบริหารส่วนตำบลหน้า้อย ตำบลหน้า้อย อำเภอหนองพอก จังหวัดร้อยเอ็ด

คำนวณราคาโดย นายสาคร โคตรจิวะ ตำแหน่ง ผู้อำนวยการช่าง อบต.บึงงาม เมื่อวันที่ 18 กุมภาพันธ์ พ.ศ.2565

ลำดับที่	รายการ	จำนวน	หน่วย	ค่าวัสดุ (บาท)		ค่าแรงงาน (บาท)		ค่าวัสดุและค่าแรงงาน	หมายเหตุ
				ราคาต่อหน่วย	จำนวนเงิน	ราคาต่อหน่วย	จำนวนเงิน		
1	งานดินขุดและถมกลับ	68.00	ลบ.ม.	-	-	125.00	8,500.00	8,500.00	- แนววางรางระบายน้ำ คลส.
2	งานติดตั้งบ่อพักน้ำ คลส. (สำเร็จรูป) ขนาด 1.20x1.20x1.20 เมตร	1.00	บ่อ	2,300.00	2,300.00	-	-	2,300.00	และบ่อพักน้ำ คลส.
3	งานคอนกรีตรางระบายน้ำ คลส. (สำเร็จรูป) พร้อมฝาปิด	20.485	ลบ.ม.	27.02	17,844.70	306.00	6,268.41	6,268.41	ราคาพานิชย์จังหวัดร้อยเอ็ด
3.1	เหล็ก RB ๘ค.6 มม.	660.45	กก.	86.92	1,722.19	4.10	2,707.85	20,552.54	เดือน ธันวาคม 2564
3.2	ลวดผูกเหล็ก	19.81	กก.	280.37	714.94	91.00	232.05	1,722.19	ราคาค่าแรงเดือน ตุลาคม
3.3	ทรายรองพื้น	2.55	ลบ.ม.	2.19	14,355.89	-	-	946.99	2560
3.4	ปูนซีเมนต์ปอร์ตแลนด์ประเภทที่ 1	6,555.20	กก.	373.83	4,594.74	-	-	14,355.89	
3.5	ทรายผสมคอนกรีต	12.29	ลบ.ม.	560.75	12,176.18	-	-	4,594.74	
3.6	หินย้อยเบอร์ 1	21.71	ลบ.ม.	750.47	15,778.43	133.00	2,796.29	12,176.18	
3.7	ไม้แบบ	21.02	ลบ.ฟ.	90.65	271.95	18.13	54.39	18,574.72	คิด 20%
3.8	ท่อ PVC Ø 11/2" นิ้ว	3.00	ท่อน	-	-	-	-	326.34	
4	งานฉาบผิวภายนอกวงรอบรางระบายน้ำ คลส.	5.00	ถูง	110.00	550.00	-	-	550.00	
	ปูนซีเมนต์ผสม	0.50	ลบ.ม.	373.83	186.92	-	-	186.92	
	ทรายละเอียด	1.00	ท่อน	-	-	-	-	-	
	ท่อระบายน้ำ คลส.ขนาด 0.60 x 1.00 เมตร พร้อมชุดวาง								
	ข้อต่อระบบท่อประปาตามแนวรางระบายน้ำ								
	รวมเบ็ดเสร็จเงินค่าจ้างต้นทุน			1,500.00	71,995.94		20,558.98	1,500.00	เพมารวม

ลงชื่อ..... ประธานคณะกรรมการกำหนดราคากลาง

(นายสาคร โคตรจิวะ)

ผู้อำนวยการช่างก่อสร้าง

ลงชื่อ..... กรรมการกำหนดราคากลาง

(นายพิชิต เหมือนทอง)

ผู้ช่วยเจ้าพนักงานจัดเก็บรายได้

ลงชื่อ..... กรรมการกำหนดราคากลาง

(นางสาวสุนันทา ไชระวี)

หัวหน้าสำนักงานจัด

ลงชื่อ.....

(นายฉลอง หาสนาม)

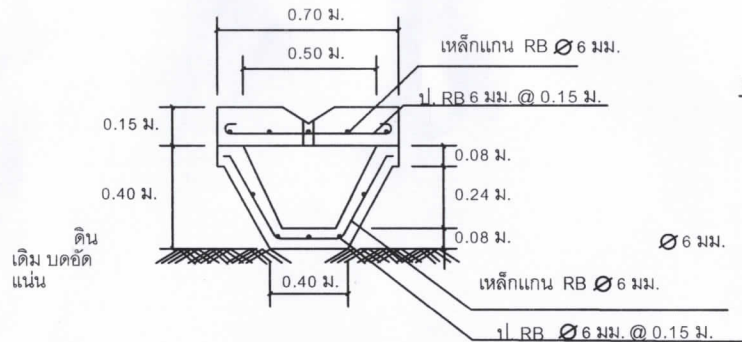
นายกองค์การบริหารส่วนตำบลหน้า้อย



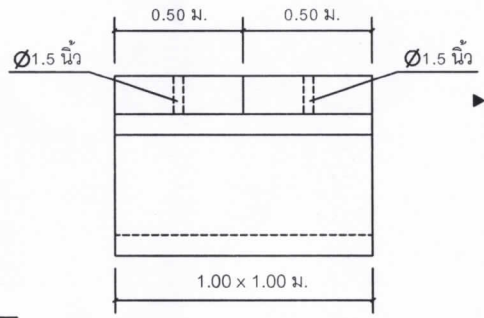
แบบโครงการก่อสร้างวางระบายน้ำ คสล.

ภายในหมู่บ้าน หมู่ที่ 10 บ้านท่าส้มป่อย

ต.พาน้ำอ้อย อ.หนองพอก จ.ร้อยเอ็ด

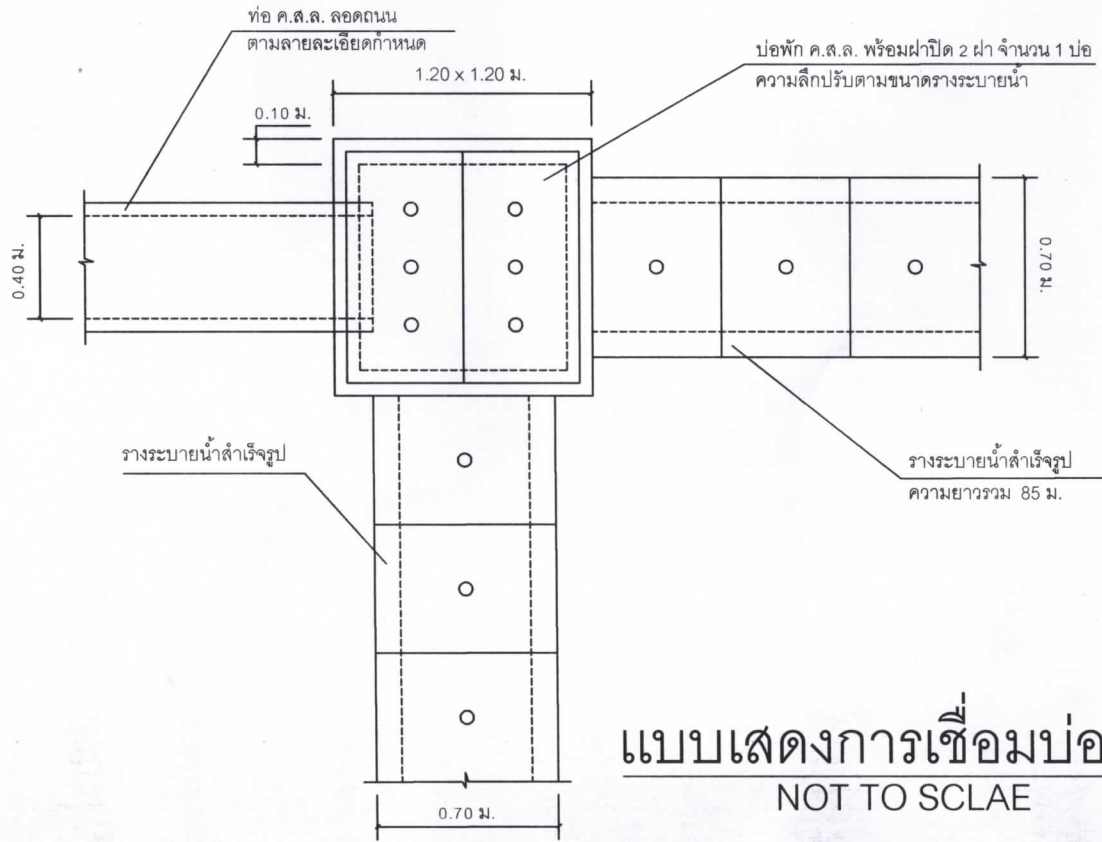


**แบบแสดงรูปตัด**  
NOT TO SCLAE

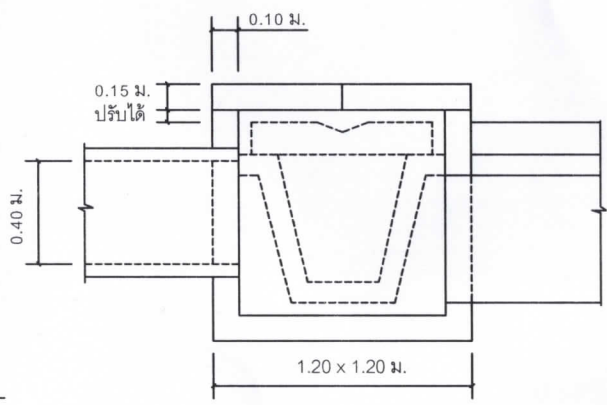


**แบบแสดงตามความยาว**  
NOT TO SCLAE

▶ ระดับฝ่าปิดต่ำกว่าระดับถนน ค.ส.ล. 0.05 ม.  
หรือตามดุลพินิจของช่างควบคุมงานกำหนด  
ระดับระยะห่างจากขอบถนน ตลอดตามความยาวท่อ



**แบบแสดงการเชื่อมบ่อพัก**  
NOT TO SCLAE



**แบบแสดงรูปตัด**  
NOT TO SCLAE



โครงการก่อสร้างวางระบบน้ำ คสล.  
ภายในหมู่บ้าน หมู่ที่ 10 บ้านท่าสำป้อย

เจ้าของโครงการ  
องค์การบริหารส่วนตำบลผาน้ำย้อย  
อำเภอหนองพอก จังหวัดร้อยเอ็ด

ที่ตั้งโครงการ

ในพื้นที่หมู่ที่ 10 บ้านท่าสำป้อย ตำบล  
ผาน้ำย้อย อำเภอหนองพอก จังหวัดร้อยเอ็ด

ออกแบบ/เขียนแบบ

*(Signature)*  
(นายสาคร ไตรถนะ)  
ผู้อำนวยการช่าง อบ.ต.น้ำย้อย

คณะกรรมการกำหนดแบบรูปยารยสาร

*(Signature)*

แสดงแบบ

มาตราส่วน Not To Scale

วัน เดือน ปี กุมภาพันธ์ 2565

แผ่นที่ 01 จำนวน 01

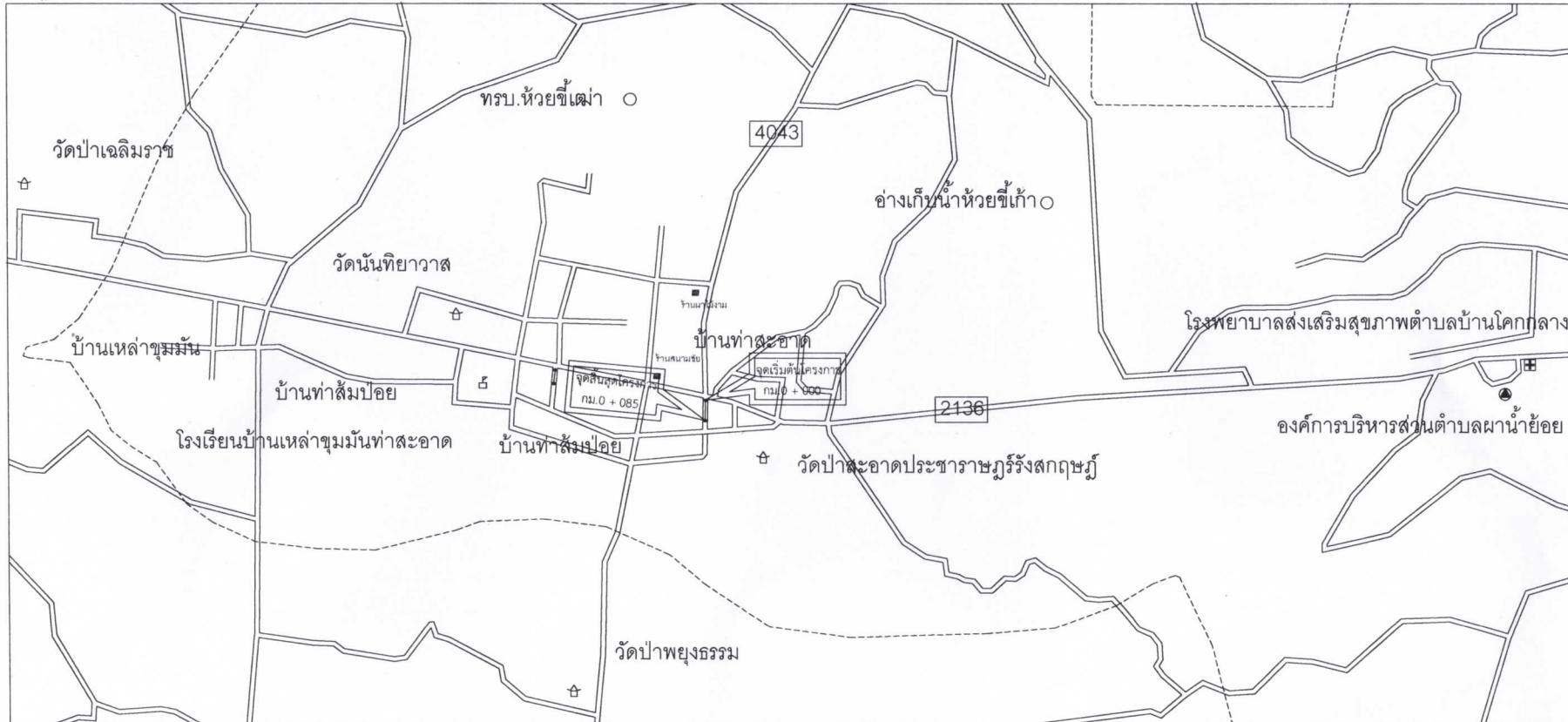


โครงการก่อสร้างวางระบายน้ำคอนกรีตเสริมเหล็กภายในหมู่บ้าน หมู่ที่ 10 บ้านท่าส้มป่อย  
ต.ผาน้ำย้อย อ.หนองพอก จ.ร้อยเอ็ด

ทิศเหนือ



# แผนผังโครงการก่อสร้างรางระบายน้ำคอนกรีตเสริมเหล็กภายในหมู่บ้าน หมู่ที่ 10 บ้านท่าส้มป่อย



แผนที่แสดงจุดที่ตั้งโครงการก่อสร้างรางระบายน้ำถนนคอนกรีตเสริมเหล็ก

NOT TO SCALE



โครงการก่อสร้างรางระบาย คสล.  
ภายในหมู่บ้าน หมู่ที่ 10 บ้านท่าส้มป่อย  
เจ้าของโครงการ

องค์การบริหารส่วนตำบลผาน้ำน้อย  
อำเภอหนองพอก จังหวัดร้อยเอ็ด  
ที่ตั้งโครงการ

ในพื้นที่หมู่ที่ 10 บ้านท่าส้มป่อย ตำบล  
ผาน้ำน้อย อำเภอหนองพอก จังหวัดร้อยเอ็ด

ออกแบบ/เขียนแบบ

(นายสาคร ไตรจระฐะ)  
ผู้อำนวยการกองช่าง อบ.ผาน้ำน้อย

คณะกรรมการกำหนดแบบรูปรายการ

แสดงแบบ

มาตราส่วน Not To Scale

วันเดือนปี กุมภาพันธ์ 2565

แผ่นที่	จำนวน
01	01